

Malla Graduada Triple Nudo Seguridad



- . Triple capa de zinc ¡triple vida!
- . Alambres alta tensión ¡alta resistencia al corte!
- . Gran duración y desempeño ¡a menos costo que las ciclónicas!



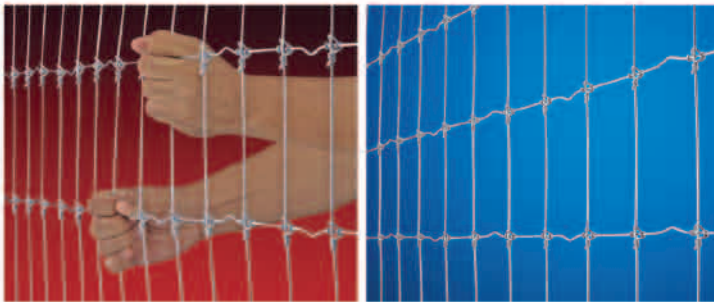
Malla Graduada Triple Nudo Seguridad



Es una malla de absoluta firmeza y gran elasticidad, gracias a los alambres de alta tensión que la conforman.

► DESCRIPCIÓN | VENTAJAS:

> FIRMEZA Y ELASTICIDAD ¡NO SE DEFORMA!



Resiste el maltrato de los transgresores...

...conservando su diseño original sin deformarse.

> ALAMBRES ALTA TENSION

¡400% MAS FUERTES AL CORTE QUE LOS ALAMBRES CONVENCIONALES!

La malla triple nudo de seguridad ofrece mayor resistencia al embate de transgresores, gracias a sus alambres de alta tension.

¡ALTA RESISTENCIA AL CORTE!

Las ciclónicas con sus bastidores de tubo y capas de zinc delgadas, ofrecen ¡una corta vida y una mala inversión!

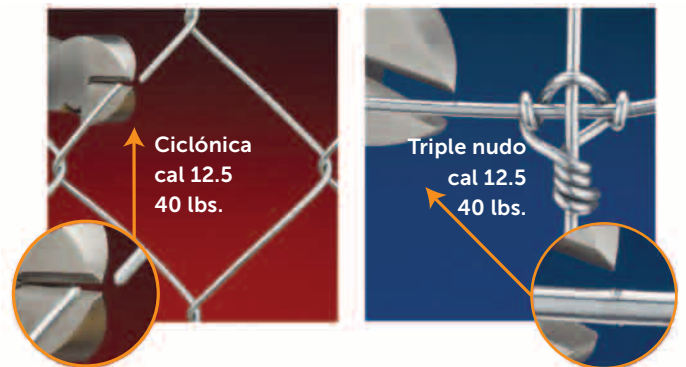


> ALAMBRES VERTICALES CONTINUOS
¡SIN CORTES!

Sus alambres verticales continuos mantienen de pie el cerco mediante su diseño estructural y fuerza conjunta, dándole una resistencia extraordinaria.

> TRIPLE CAPA DE ZINC
¡TRIPLE VIDA!

Tres veces más resistente a la oxidación. Los alambres de la triple nudo, reciben una capa de zinc ¡tres veces más gruesa que los alambres convencionales!



► ESPECIFICACIONES | PRESENTACION

Aberturas	Altura	Largo rollo	# Alambres horizontales	Peso rollo
cm	m	m		kg
7.5	1.90	50	17	120.11
7.5	2.44	50	20	146.63

► PROPIEDADES MECANICAS

Alambres

	Superior	Inferior	Lineal	Vertical	Nudo
Calibre	12	12	12.5	12.5	13
kg fuerza	685	685	607	426	158

▶ INSTALACION

> RETENIDAS | TRIPLE NUDO

Su combinación asegura la más larga duración, el desempeño más eficiente y **¡a un costo más bajo que cualquier ciclónica!**

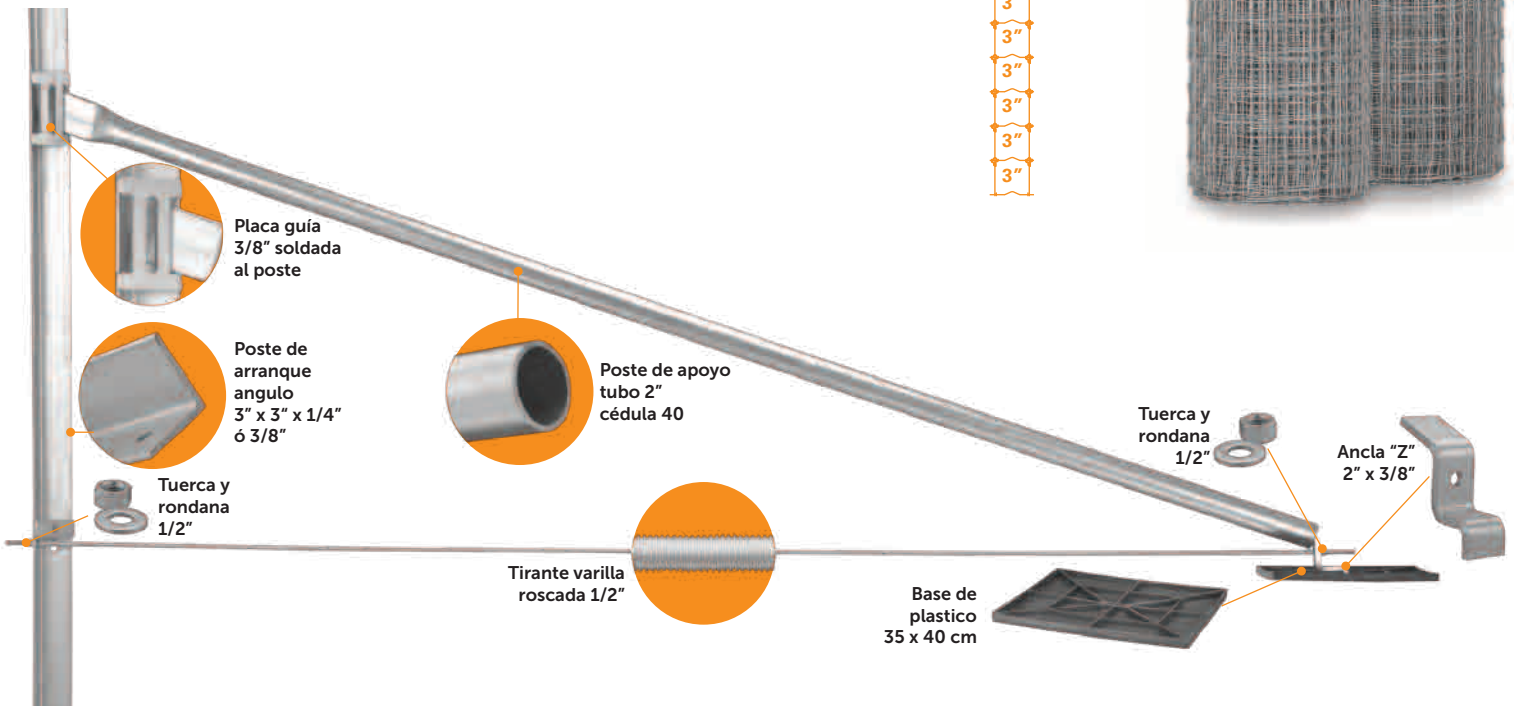
> GALVANIZADAS POR INMERSION

Gran resistencia a la oxidación. Larga duración

> VERSÁTIL APLICACION

Inicio, terminación, esquinas y diferentes ángulos

Alturas retenidas	Alturas cercos	Cimentación
m	m	m
2.5	Hasta 1.5	1.0
3.0	Hasta 2.0	1.0
4.0	Hasta 2.7	1.3



> FACILES DE TRANSLADAR E INSTALAR



1
Cimentar poste / colocar poste de apoyo.



2
Ensamblar ancla "Z" a poste de apoyo y base de plástico.



3
Pasar tirante por ancla "Z" y poste de arranque y ajustar tuercas.

ORGULLOSAMENTE MEXICANOS



MÉXICO
01800 8315.700
ventas@deacero.com
deacero.com

MONTERREY, N.L.
Tel.: (81) 8368 11 00
Fax.: (81) 8368 12 98

MÉXICO, D.F.
Tel.: (55) 5366 52 00
Fax.: (55) 5366 52 01

GUADALAJARA, JAL.
Tel.: (33) 3110 10 25
Fax.: (33) 3110 08 97

PUEBLA, PUE.
Tel.: (222) 223 68 40
Fax.: (222) 223 68 41

LEÓN, GTO.
Tel.: 01 800 733 2526
Fax.: 477 740 1114

Plantas en México:
Monterrey . Ramos Arizpe
Saltillo . Puebla . Celaya
México . Morelia . Guadalupe
Mexicali . León . Querétaro

Plantas en E.U.:
Houston, TX.
Poplar Bluff, MO

Costa Rica
0.800 052.1578
El Salvador
800 6917
Guatemala
1.800 835.0375
Honduras
800 2791.9028
Nicaragua
001.800 226.0398
Panamá
01100.800 052.1405

